

eDELIVER 3



Listino prezzi al pubblico del 11/03/2023
eDeliver 3 MY22 annulla e sostituisce listino del 14/10/2022

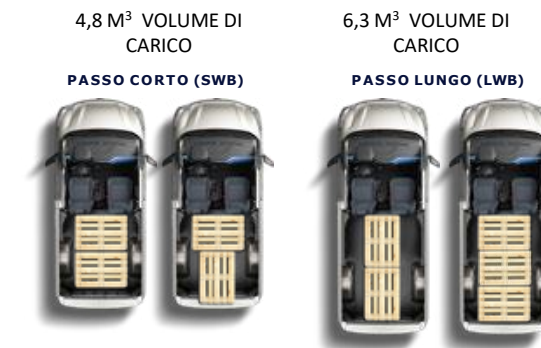


Prezzo al pubblico suggerito in Euro

MODELLO / PASSO	CAPACITA' DELLA BATTERIA	POTENZA kW / CV	AUTONOMIA WLTP Combinato / City ¹	DIMENSIONI	VOLUME DI CARICO (m ³)	PORTATA (kg)	LISTINO CHIAVI IN MANO	MESSA SU STRADA	LISTINO AL PUBBLICO (IVA INCLUSA)	LISTINO AL PUBBLICO (IVA ESCLUSA)
eDELIVER3 VAN «passo corto»	50,23 kWh	90 /122	238 km / 371 km	4.555 x 1.780 x 1.895	4,8	905	47.340,00 €	1.100,00 €	46.240,00 €	37.901,64 €
eDELIVER3 VAN «passo lungo»			228 km / 329 km	5.145 x 1.780 x 1.900	6,3	930	49.340,00 €	1.100,00 €	48.240,00 €	39.540,98 €
eDELIVER3 «chassis cab»			210-253 / 303-354	5.090 x 1.780 x 2.370	-	Fino a 1.100 kg	48.230,00 €	1.100,00 €	47.130,00 €	38.631,15 €

¹ Consumi ed autonomie calcolate in base al metodo di misurazione riferito al ciclo WLTP (Worldwide Harmonized Light Vehicle Test procedure) – Dimensioni della versione chassis cab relative al veicolo incompleto

OPTIONAL	LISTINO AL PUBBLICO IVA INCLUSA	LISTINO AL PUBBLICO IVA ESCLUSA
Colore Bianco		INCLUSO
Vernice Metallizzata (Nero o Grigio)	650,00 €	532,79 €



**5 ANNI DI GARANZIA o 100.000 Km e
8 ANNI o 160.000 Km sulla Batteria di trazione²**

5 ANNI DI ASSISTENZA STRADALE incluso di:

Soccorso stradale a seguito di guasto, incidente, furto tentato e parziale, danno di uno o più pneumatici, perdita o rottura chiavi, batteria di trazione scarica, traino verso il punto di riparazione della marca più vicino, servizio di ricarica in loco³ in caso di esaurimento di energia oppure traino al punto di ricarica più vicino, furgone sostitutivo a seguito di guasto, altro³

NOTE:

LISTINO CHIAVI IN MANO: Il listino chiavi in mano è quello in vigore al momento della consegna del veicolo. La Fabbrica e l' Importatore si riservano il diritto di variare il presente listino, nonché di apportare modifiche alle caratteristiche e agli equipaggiamenti in qualsiasi momento, senza preavviso.

MESSA SU STRADA: La "Messa su strada" comprende le spese di trasporto, di pre-consegna e notarili, l'IVA sulle predette voci e le Imposte e Tasse d' Immatricolazione a carico dell'acquirente non assoggettabili ad Iva ai sensi dell' Art. 15/3 d.p.r. 633/72, oltre all'importo dell'imposta di bollo sulle dichiarazioni di conformità. La messa su strada comprende, inoltre, i servizi di telematica di bordo forniti in collaborazione con LoJack; per la durata di 5 anni dalla data di sottoscrizione e il servizio di marchiatura vetri. Maggiori dettagli nei documenti contrattuali relativi da leggere attentamente prima della sottoscrizione. La "Messa su strada" non comprende l' Imposta I.P.T., variabile da Provincia a Provincia, e il contributo Pneumatici Fuori Uso (P.F.U. - DL 82 dell'11/04/2011). Il listino contiene il servizio marchiatura vetri maggiori dettagli presso le Concessionarie.

² nel rispetto delle Disposizioni di Legge e del Produttore. ³ condizioni e limitazioni indicate nel contratto di sottoscrizione, maggiori dettagli presso le concessionarie autorizzate Maxus Italia.

Immagine a scopo illustrativo. Le dotazioni e gli equipaggiamenti possono variare a seconda dei mercati.

MECCANICA

- Motore 100% elettrico (potenza 90 kW/122 CV)
- Cambio automatico
- Sospensioni: Anteriori MACPHERSON, Posteriori molla a balestra

SICUREZZA

- Airbags anteriori guidatore e passeggero
- Cinture di sicurezza anteriori con limitatori di carico e pretensionatori
- Avviso cinture di sicurezza non inserite lato guidatore
- Freni a disco anteriori e posteriori
- Sistema di antifurto di sicurezza intelligente
- Programma di stabilità elettronico (ESP), Assistente alla frenata d'emergenza (EBA), Assistente alla partenza in salita (HHC)
- Sensori di parcheggio posteriori
- Immobilizer system
- Freno di stazionamento manuale

SISTEMA DI STERZO

- Servosterzo elettrico
- Volante multifunzione rivestito in pelle e regolabile in altezza

CERCHI E PNEUMATICI

- Cerchi in acciaio da 15" con pneumatici 185/65 R15C
- Sistema di monitoraggio pressione pneumatici (TPMS)
- Kit riparazione pneumatici

ESTERNI

- Porta scorrevole vano di carico lato passeggero (escluso cab)
- Portiere posteriori apribili a 180° (escluso cab)
- Retrovisori esterni regolabili elettricamente e riscaldabili
- Paraurti anteriore in tinta carrozzeria (escluso Cab)
- Paraurti posteriore nero
- Luci diurne a Led (DRL)
- Proiettori anteriori a luce alogena con regolazione manuale
- Sensore luci con sistema on/off automatico dei fari anabbaglianti
- Retronebbia

SEDILI / INTERNI

- Ganci interni pavimento vano di carico (4 SWB-6LWB)
- 2 Sedili riscaldabili
- Poggiatesta regolabili in altezza
- Rivestimento sedili in tessuto nero
- Sedile guida con schienale regolabile

CONVENIENCE

- Modalità Eco Driving & Normal Driving*
- Cruise control e computer di bordo
- Alzacristalli elettrici con funzione one-touch down lato conducente
- Chiusura centralizzata con doppio telecomando
- Tergilavalunotto intermittente
- Climatizzatore automatico con filtro antipolline
- Presa USB anteriore
- Presa di corrente anteriore da 12V
- Smart Audio DAB/MP5 con display da 7" Touch screen
- Funzione follow me e drive away lock
- Retrocamera per visione posteriore
- Connettività Bluetooth con comandi audio al volante
- Connettività Apple Carplay e QD-Link (sistema mirroring)
- Telematica di bordo LoJack (APP Connect dedicata, Geolocalizzazione 24/7 del veicolo, Protezione veicolo con notifica di ogni movimentazione non autorizzata, Recupero auto in caso di furto, Servizio di notifica live, S.O.S. 24/7 one-touch dall'APP, Monitoraggio stile di guida) **Lo/Jack Connect**
- Marchiatura vetri
- Blocco porte posteriori e laterale «CargoBlock» (non disponibile su versione Chassis Cab): Il corpo è realizzato in lega di alluminio anti-taglio, le piastre in acciaio inox preformate e pre-forate. Spessore ridotto, leggero e design innovativo. Dotato di serratura Starblock e chiave a profilo induplicabile

RICARICA E GESTIONE DELLA BATTERIA

- Presa di ricarica standard Tipo 2 e veloce Combo CCS
- Cavo di ricarica da 6 m (cavo EVSE-3 pin 10A)
- Cavo di ricarica da 6 m (Tipo 2, Modello 3, 32A)
- Sistema di ricarica veloce
- Frenata rigenerativa con 3 intensità (Low/Moderate/High)
- Sistema di raffreddamento / riscaldamento della batteria



* Eco Driving con maggior frenata rigenerativa, Normal Driving con minor frenata rigenerativa

Caratteristiche tecniche

Modello	eDeliver3 «passo corto» 50.23 kWh	eDeliver3 «passo lungo» 50.23 kWh	eDeliver3 «chassis cab» 50.23 kWh
Pesi			
Peso lordo del veicolo (kg)	2.460	2.460	2.535
Peso a vuoto del veicolo (kg)	1.620	1.620	1.425
Carico massimo asse anteriore/asse posteriore – (kg)	1.170 / 1.460	1.170 / 1.460	1.180 / 1.460
Capacità di traino con freno/senza freno – (kg)	1.025 / 750	1.025 / 750	650 / 650
Carico utile (kg) - escluso guidatore 75 kg	905	905	Fino a 1.100 kg
Numero sedili	2	2	2
Prestazioni			
Potenza nominale/Potenza di picco (kW)	40/90	40/90	40/90
Coppia nominale/Coppia Max. (N.m)	125/255	125/255	125/255
Velocità massima	120	120	90
Accelerazione 0-100km/h (s)	17	18	14 – 20
Dimensioni			
Dimensioni L-L-A (mm)	4.555X1.780X1.895	5.145X1.780X1.900	5.090X1.780X1.885 (senza box) 5.156X1.810X2.370 (con box grande)
Passo (mm)	2.910	3.285	3.285
Altezza da terra (mm)	169	163	170
Volume di carico (m ³)	4,8	6,3	-
Lunghezza massima del vano di carico (mm)	2.180	2.770	-
Larghezza massima del vano di carico (mm)	1.665	1.665	-
Larghezza massima del vano di carico tra i passaruota (mm)	1.220	1.220	-
Altezza massima del vano di carico (mm)	1.330	1.330	-
Larghezza della porta scorrevole (mm)	710	710	-
Altezza della porta scorrevole (mm)	1.270	1.270	-
Raggio di sterzata (m)	5,87	6,53	6,53
Ricarica & Autonomia			
Tempo di ricarica AC (h) – OBC 7,2 kW	8	8	8
Tempo di ricarica DC 0-80% (h)	45	45	45
Capacità della batteria (kWh)	50,23	50,23	50,23
Consumo energetico WLTP Combinato (kWh/100km)	22,4	23,6	23 – 27,6
Autonomia WLTP Combinata (km)	238	228	215 – 258
Autonomia WLTP City (km)	371	329	303~354
Freni, Sospensioni e Pneumatici			
Sistema di frenata	Dischi ventilati anteriori/Dischi posteriori	Dischi ventilati anteriori/Dischi posteriori	Dischi ventilati anteriori/Dischi posteriori
Sospensioni anteriori/posteriori	MacPherson/Molla a balestra	MacPherson/Molla a balestra	MacPherson/Molla a balestra
Ruote e pneumatici	185/65R 15C	185/65R 15C	185/65R 15C

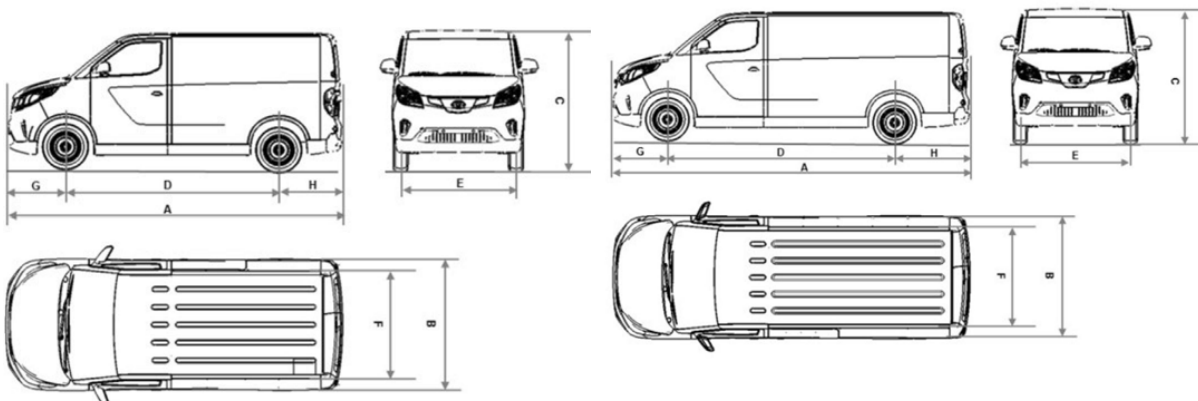
Prospetto dimensionale – gamma colori



SWB (4.555 mm Lunghezza Max)

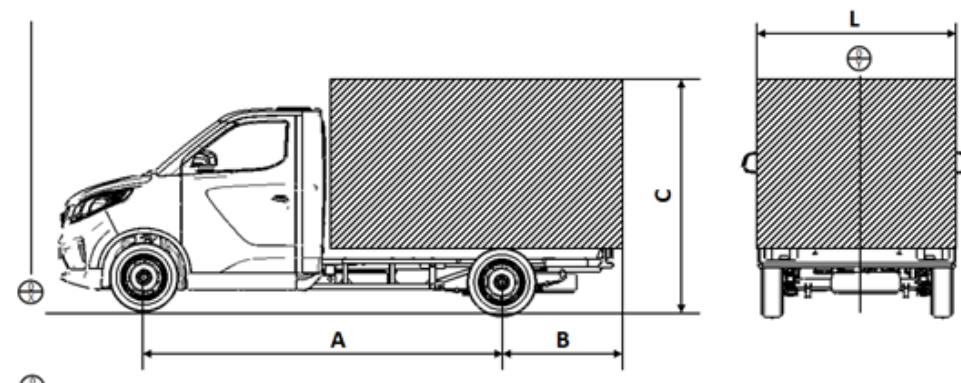


LWB (5.144 mm Lunghezza Max)



Length (A)	4.555
Width (B)	1.780
Height (C)	1.895
Wheel Base(D)	2.910
Track - 1st axle (E)	1.548
Track - 2nd axle (F)	1.553
Front Overhang (G)	780
Rear Overhang (H)	865

Length (A)	5.145
Width (B)	1.780
Height (C)	1.900
Wheel Base(D)	3.285
Track - 1st axle (E)	1.548
Track - 2nd axle (F)	1.553
Front Overhang (G)	780
Rear Overhang (H)	1.080



- A. Wheelbase = 3285 mm[±]
- B. Overhang Min. = 1025 mm[±]
Max. = 1093 mm[±]
- C. Height Min. = 1885 mm[±]
Max. = 2370 mm[±]
- L. Width Min. = 1780 mm[±]
Max. = 1810 mm[±]



Nota: le dotazioni e le immagini possono variare da paese a paese. Per i dettagli rivolgersi al distributore locale. Dati espressi in mm



MAXUS

DISTRIBUTED BY
Koelliker

IVE.TRA – International Vehicles Trading srl
Società sottoposta all'attività di direzione e coordinamento di Koelliker S.p.A.
Sede Legale e Direzione: Via Varesina, 162 – 20151 Milano - Tel. 02.380971
Fax 02.33400640 - Mail info@maxusmotors.it
Capitale Sociale Euro 100.000 int. vers. – R.E.A. Milano n. 1328672 – P.IVA 09885420159
Cod. Fisc. e Registro Imprese Milano n: 05509330014

www.koelliker.it